

SERIE F102 - T



Tipo

Cerradura con picaporte

Batería: 4 pilas AA

Energía de emergencia: USB tipo C (aviso previo de que la batería se está agotando y desbloqueo de emergencia mediante batería externa)

Métodos de apertura

Huella digital

Contraseña

Tarjeta MIFARE

Llave mecánica

Aplicación móvil

Capacidad

Huellas digitales: hasta 100

Contraseñas: hasta 250

Tarjetas MIFARE: hasta 100

Contraseña virtual máxima: 16 dígitos

Tasa de error

Rechazo falso: $\leq 0.1\%$

Reconocimiento falso: $\leq 0.001\%$

Espesor de puerta compatible

35 mm a 90 mm

Conectividad

WiFi con TUYA (opcional)

Funciones de seguridad

Bloqueo automático

Timbre electrónico

PIN falso (anti espionaje)

Modo silencioso

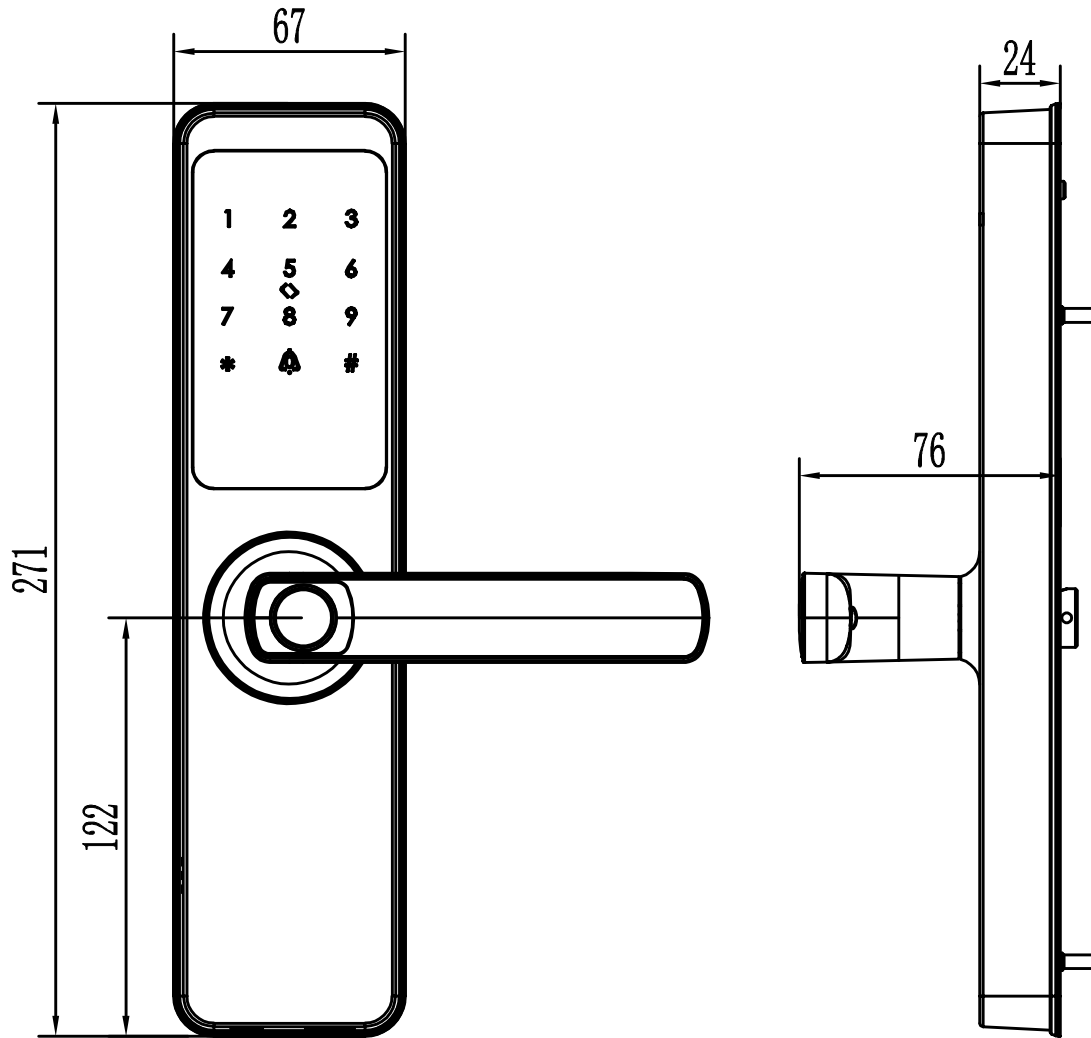
Temperatura de operación

-10°C a 60°C

Humedad relativa

20% – 93%

Unidad exterior (mm)



Unidad interior

